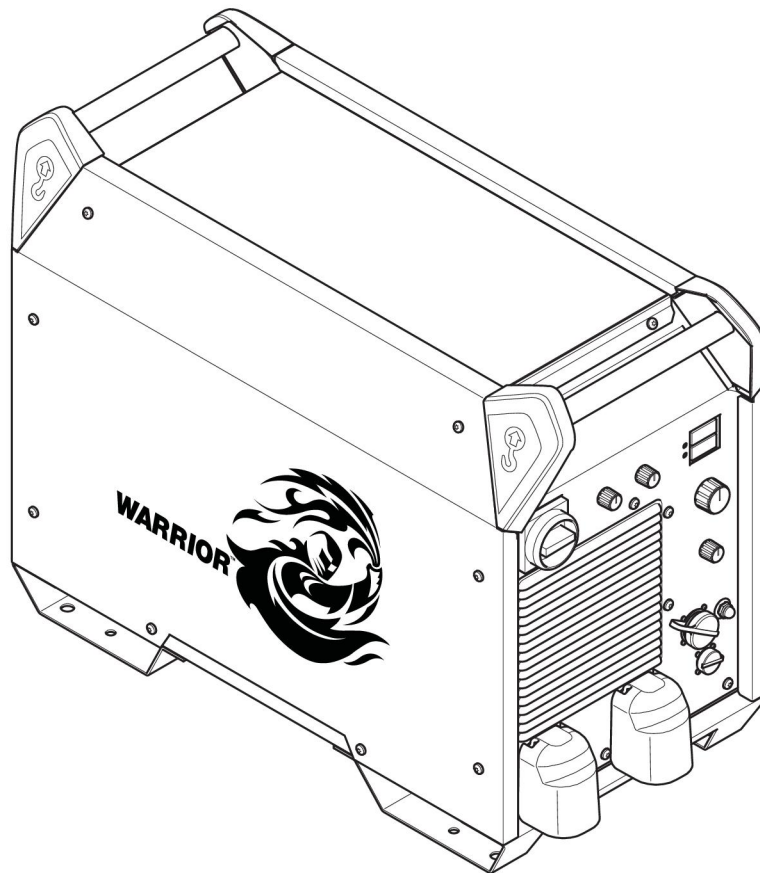




Warrior™ 750i CC/CV



Kasutusjuhend

1	OHUTUS	3
1.1	Sümbolite tähendus	3
1.2	Ohutusabinõud	3
2	SISSEJUHATUS	7
2.1	Ülevaade	7
2.2	Varustus	7
3	TEHNILISED ANDMED	8
4	PAIGALDAMINE	10
4.1	Üldist	10
4.2	Tõstmisjuhised	10
4.3	Asukoht	11
4.4	Vooluvõrk	11
4.4.1	Warrior 750i CC/CV soovitatavad kaitsme suurused ja minimaalne kaabli ristlõige	12
4.4.2	Toide elektrigeneraatoritest	12
4.4.3	Ühenduste juhised	13
4.4.4	Toitekaabli paigaldamine	13
5	KASUTAMINE	15
5.1	Ülevaade	15
5.2	Ühendused ja juhtimisseadmed	15
5.3	Keevitus- ja tagasivoolukaabli ühendus	16
5.4	Vooluallika sisse-/väljalülitamine	16
5.5	Ventilaatori juhtimine	17
5.6	Sümbolid ja funktsioonid	17
6	HOOLDAMINE	20
6.1	Ülevaade	20
6.2	Vooluallikas	20
6.3	Keevituspõleti	21
7	VEAOTSING	22
8	VARUOSADE TELLIMINE	24
	PLOKKSKEEM	25
	TELLIMISNUMBRID	26
	TARVIKUD	27

1 OHUTUS

1.1 Sümbolite tähendus

Selles juhendis: tähendab Tähelepanu! Olge valvel!



OHT

Tähendab otsest ohtu, mis juhul, kui seda ei väldita, põhjustab otsese raske kehavigastuse või surma.



HOIATUS!

Tähendab potentsiaalset ohtu, mis võib põhjustada kehavigastuse või surma.



ETTEVAATUST!

Tähendab ohtu, mis võib põhjustada kerge kehavigastuse.



HOIATUS!

Enne kasutamist lugege läbi ja tehke omale selgeks kasutusjuhendi juhised ning järgige kõiki märgiseid, töötajate ohutuspraktikaid ja ohutuse teabelehti (SDS).



1.2 Ohutusabinõud

ESAB keevitusseadmete kasutajad on kohustatud tagama, et igaüks, kes töötab seadmetega või nende läheduses, järgiks kõiki asjakohaseid ohutusabinõusid. Ohutusabinõud peavad vastama antud seadme tüübile kehtestatud nõuetele. Lisaks tavapärastele töökohale kehtestatud eeskirjadele tuleb järgida allpool esitatud soovitusi.

Kõiki töid peavad teostama hea väljaõppe saanud ja seadmete tööga hästi kursis olevad töötajad. Seadmete ebaõige kasutamine võib põhjustada ohtlikke olukordi, mille tagajärjel võib viga saada kasutaja või seade.

1. Kõik, kes kasutavad seadmeid, peavad olema kursis:
 - selle töö;
 - hädaseiskamislülite asukoha;
 - selle talitluse;
 - asjakohaste ohutusabinõude;
 - keevitamise ja lõikamise või seadme muu kohase kasutamisega
2. Kasutaja peab tagama, et:
 - seadme käivitamisel ei oleks selle tööala piires ühtki kõrvalist isikut
 - kaare käivitamisel või seadmega töö alustamisel poleks keegi kaitsevahendita
3. Töökoht peab:
 - vastama otstarbele;
 - olema tuuletõmbeta.

4. Isikukaitsevahendid:

- Soovitame teil alati kanda isikukaitsevahendeid, nagu kaitseprillid, leegikindlad riided, kaitsekindad
- Ärge kandke kergesti haakuvaid esemeid, nagu sallid, käeketid, sõrmused jms, mis võivad kinni kiiluda või põletushaavu tekitada

5. Üldised ohutusabinõud

- Veenduge, et tagasivoolukaabel on turvaliselt ühendatud
- Kõrgpingeseadmetega seotud töid **võib teostada ainult väljaõppinud elektrik**
- Sobivad tulekustutusvahendid peavad olema tähistatud selgelt ja paigutatud käepäraselt.
- Seadmeid ei **tohi** määrida ega hooldada nende töötamise ajal

Kui kasutatakse ESAB-i jahutit

Kasutage ainult ESAB-i heakskiiduga jahutusvedelikku. Jahutusvedelik, mida pole heaks kiidetud, võib seadet kahjustada ja vähendada tooteohutust. Selliselt tekkinud kahjustuste korral kaotavad kõik ESAB-i garantiikohustused kehtivuse.

Soovitusliku ESAB-i jahutusvedeliku tellimisnumber: 0465 720 002.

Tellimisteabe leiate kasutusjuhendi peatükist „TARVIKUD“.



HOIATUS!

Kaarkeevitus ja -lõikamine võivad vigastada teid ennast ja teisi. Kasutage keevitamisel ja lõikamisel ettevaatusabinõusid.



ELEKTRILÖÖK – võib tappa!

- Paigaldage ja maandage keevitusseade vastavalt kasutusjuhendile.
- Ärge puutuge pingestatud elektrilisi osi või elektroode ei paljakäsi, märgade kinnaste ega rõivastega.
- Isoleerige ennast töödeldavast detailist ja maast.
- Veenduge, et teie tööasend on ohutu.



ELEKTRI- JA MAGNETVÄLJAD – võivad olla tervisele ohtlikud

- Südamestimulaatoreid kasutavad keevitajad peaks enne keevitamist pidama nõu oma arstiga. Elektromagnetväljad võivad häirida mõnede südamestimulaatorite tööd.
- Kokkupuutel elektromagnetväljadega võib olla muid mõjusid tervisele, mida ei teata.
- Keevitajad peaks elektromagnetväljadega kokkupuute vähendamiseks toimima järgmiselt.
 - Juhtige elektroodi- ja töökaablid kehast mööda samalt küljelt. Võimalusel kinnitage need lindiga. Ärge paigutage ennast põleti ja töökaablite vahele. Ärge keerake põleti- või töökaablit ümber oma keha. Hoidke keevitusseadme toiteallikas ja kaablid kehast võimalikult kaugel.
 - Ühendage töökaabel töödeldava detailiga võimalikult keevituskoha lähedalt.



AEROSOOLID JA GAASID – võivad olla tervisele ohtlikud

- Hoidke pead aerosoolidest kaugel.
- Kasutage ventilatsiooni, väljatõmmet kaare kohal või mõlemat, selleks et juhtida aerosoolid ja gaasid sissehingamistsoonist ja lähiümbrusest kõrvale



KEEVITUSKIIRED – Võivad vigastada silmi ja tekitada põletushaavu

- Kaitske oma silmi ja keha. Kasutage õiget keevitusmaski ja filterklaasi ning kandke kaitserõivaid
- Kaitske juuresviibijad sobivate varjete või kardinatega.



MÜRA – liigne müra võib kahjustada kuulmist

Kaitske oma kõrvu. Kasutage kõrvaklappe või muid kaitsevahendeid.



LIIKUVAD OSAD – võivad põhjustada kehavigastusi



- Veenduge, et kõik ukсед, paneelid ja katted on suletud ning kindlalt oma kohal. Katteid tohivad eemaldada ainult asjakohase väljaõppega isikud hoolduse ja tõrkeotsingu eesmärgil. Pange paneelid ja katted oma kohale tagasi ning sulgege ukсед pärast hoolduse lõppemist ja enne mootori käivitamist.
- Seisake mootor enne seadme paigaldamist või ühendamist.
- Hoidke käed, juuksed, avarad rõivad ja tööriistad liikuvatest osadest eemal.



TULEOHT

- Sädemed (keevituspripsmed) võivad põhjustada tulekahju. Veenduge, et läheduses ei oleks kergestisüttivaid materjale.
- Ärge kasutage suletud mahuteid.



KUUM PIND – osad võivad põletada

- Ärge puudutage osi paljaste kätega.
- Enne seadmega töötamist oodake, kuni see on jahtunud.
- Kuumade osade käsistsemisel kasutage põletuste vältimiseks sobivaid tööriistu ja/või isoleeritud keevituskindaid.

TALITLUSHÄIRE – talitlushäirete korral kutsuge spetsialist appi.

KAITSKE ENNAST JA TEISI!



ETTEVAATUST!

See toode on ettenähtud ainult kaarkeevituseks.



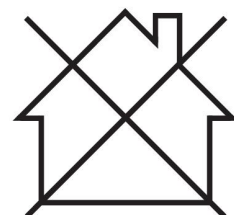
HOIATUS!

Ärge kasutage keevitusvooluallikat külmunud torude sulatamiseks.



ETTEVAATUST!

Klass A seadmed ei ole mõeldud kasutamiseks elurajoonides, kus elektrivoolu saadakse avalikust madalpingevõrgust. Neis kohtades võib esineda raskusi klass A seadmete elektromagnetilise ühilduvuse tagamisel juhtivuslike või kiirguslike häiringute tõttu.





TÄHELEPANU!

Kõrvaldage elektroonikaseadmed ringlussevõturajatises!

Järgides Euroopa direktiivi 2012/19/EÜ elektri- ja elektroonikaseadmete jäätmete kohta ja selle rakendamist siseriikliku õiguse kohaselt, tuleb kasutuskõlbmatuks muutunud elektri- ja/või elektroonikaseadmed kõrvaldada ringlussevõturajatises.

Seadmete eest vastutava isikuna on Teie kohustuseks hankida teavet volitatud kogumisjaamade kohta.

Lisateabe saamiseks pöörduge lähima ESAB'i toodete edasimüüja poole.



ESAB pakub laias valikus keevitamisel vajalikke tarvikuid ja kaitsevahendeid. Tellimisinfo saamiseks pöörduge ESAB-i toodete kohaliku edasimüüja poole või külastage meie veebilehte.

2 SISSEJUHATUS

2.1 Ülevaade

Warrior 750i CC/CV on keevitusvooluallikas, mis on mõeldud õhklõikamiseks, GMAW-keevitamiseks, pulbertäidistraadiga keevitamiseks (FCAW-S), GTAW-keevitamiseks ja keevitamiseks kaetud elektroodidega (SMAW).

Keevitusvooluallikad on ette nähtud kasutamiseks koos järgmiste traadi etteandeseadmetega:

- Robust Feed PRO
- Warrior Feed 304
- Warrior Feed 304w
- MobileFeed 301 AVS

Selle ESAB-i toote tarvikud leiata käesoleva kasutusjuhendi peatükist „TARVIKUD”.

2.2 Varustus

Agregaat on varustatud:

- 5m tagasivoolukaabel koos maandusklambriga
- Kasutusjuhend
- 5m toitekaabel

3 TEHNILISED ANDMED

Warrior 750i CC/CV					
Töövool	380–460 V, ±10%, 3~50/60 Hz				
Vooluvõrk S_{scmin}	5,4 MVA				
Vooluvõrk Z_{max}	0,0319 oomi				
Primaarvool	380 V	400 V	415 V	440 V	460 V
I _{max.} GMAW – MIG	67 A	63 A	61 A	57 A	54 A
I _{max.} GTAW – TIG	51 A	49 A	47 A	44 A	42 A
I _{max.} SMAW – MMA	67 A	63 A	61 A	57 A	54 A
I _{max.} Lõikamine	67 A	63 A	61 A	57 A	54 A
Koormuseta voolu nõue energiatsäästval režiimil 6,5 min peale keevitamist	32 W				
Seadistusvahemik kõigis režiimides					
GMAW – MIG jäik tunnusjoon	16 A / 15 V – 820 A / 44 V				
GTAW – TIG langev tunnusjoon	10 A / 10 V – 820 A / 34 V				
SMAW – MMA langev tunnusjoon	15 A / 15 V – 820 A / 44 V				
Lõikamine	100 A / 18 V – 850 A / 44 V				
Lubatud koormus GMAW- ja SMAW-keevitusel					
60% koormustsükkel	820 A / 44 V				
100% koormustsükkel	750 A / 44 V				
Lubatud koormus GTAW-keevitusel					
60% koormustsükkel	820 A / 34 V				
100% koormustsükkel	750 A / 34 V				
Lõikamine					
35% koormatavuse juures	850 A / 44 V				
60% koormustsükkel	820 A / 44 V				
100% koormustsükkel	750 A / 44 V				
Võimsustegur maksimaalvoolu korral	0,91				
Efektiivsus maksimaalvoolu korral	91%				
Tühijooksupinge ilma pingealanduse (VRD) funktsioonita	65 V alalisvool				
Tühijooksupinge VRD-funktsiooniga	33 V alalisvool				
Töötemperatuur	–10 kuni 40 °C (14 kuni 104 °F)				
Transportimistemperatuur	–20 kuni 55 °C (–4 kuni 131 °F)				
Püsiv helirõhk tühikäigul	< 70 dB (A)				
Mõõtmed p × l × k	850 × 415 × 637 mm (33,5 × 16,3 × 25,1 tolli)				
Kaal (keevitusvooluallikas)	222,7 lb (101 kg.)				

Warrior 750i CC/CV	
Isolatsiooniklass	H
Korpuse kaitseklass	IP23
Rakendusklass	S

Vooluvõrk S_{sc} min

Võrgu minimaalne lühisvõimsus kooskõlas IEC 61000-3-12-ga.

Koormatavus

Koormatavus tähistab aega protsendina kümneminutilise perioodist, mille jooksul saate teatud koormusega keevitada või lõigata ilma ülekoormamise ohuta. Koormatavus kehtib 40 °C / 104 °F juures.

Korpuse kaitseklass

IP kood tähistab kesta klassi, st kaitseastet tahkiste või vee sissetungi vastu.

Tähistusega **IP23** seadmed on mõeldud kasutamiseks nii sees kui väljas.

Rakendusklass

Sümbol **S** näitab, et toiteallikas on mõeldud kasutamiseks suurema elektrihuga aladel.

4 PAIGALDAMINE

4.1 Üldist

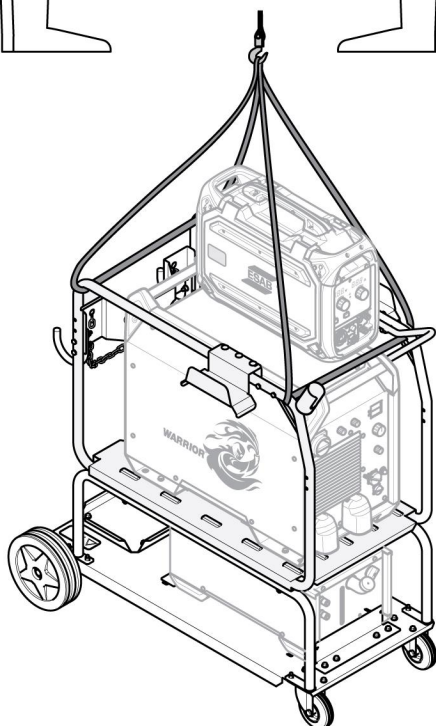
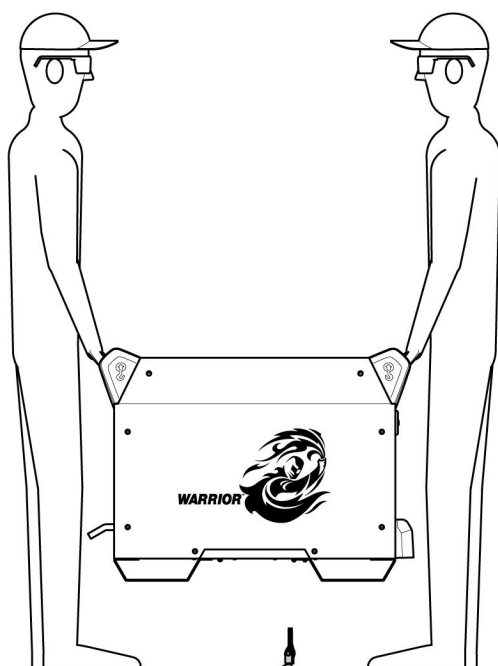
Paigaldust peab tegema kvalifitseeritud isik.



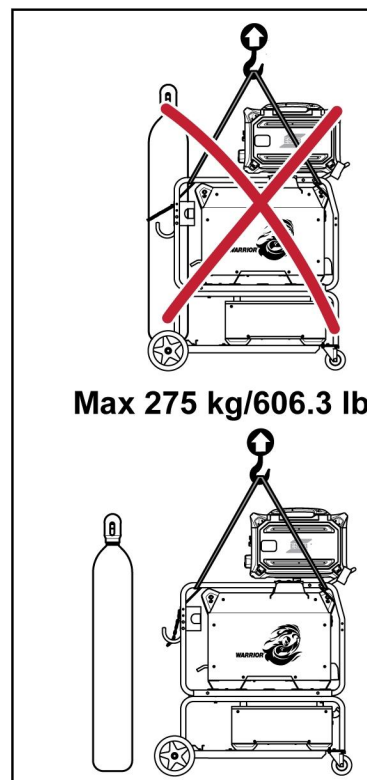
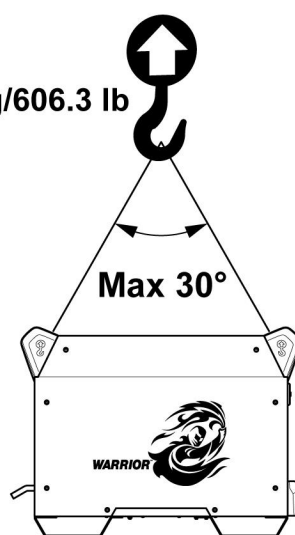
ETTEVAATUST!

See toode on mõeldud tööstuslikuks kasutamiseks. Kodumajapidamistes kasutamisel võib see toode põhjustada raadiohäireid. Kohaste ettevaatusabinõude rakendamise vastutus lasub kasutajal.

4.2 Tõstmisjuhised



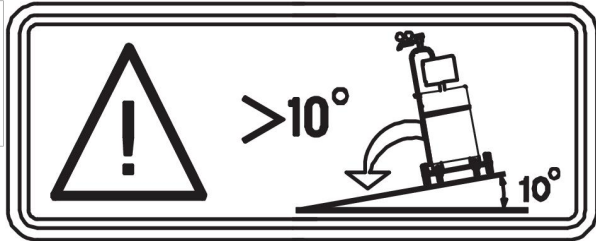
Max 275 kg/606.3 lb



Max 275 kg/606.3 lb

**HOIATUS!**

Kinnitage seadmed - eriti juhul kui pind on ebatasane või kaldus.



4.3 Asukoht

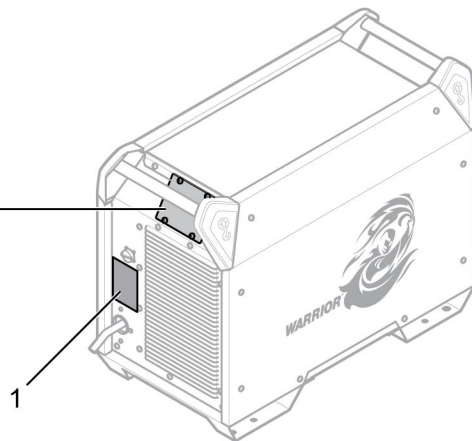
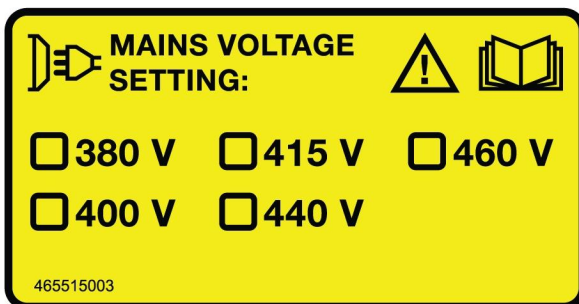
Asetage keevitusvooluallikas nii, et selle jahutusõhu sisse- ja väljalaskeavad ei oleks takistatud.

4.4 Vooluvõrk

**TÄHELEPANU!****Nõuded toiteallikale**

See seade vastab standarditele IEC 61000-3-12 ja IEC 60974-10 tingimusel, et lühisvõimsus on suurem või võrdne S_{scmin} -ga kasutaja toite ja avaliku vooluvõrgu ühenduskohas. Seadme paigaldaja või kasutaja kohustus on tagada (vajadusel elektrivõrgu operaatoriga nõu pidades), et seade on ühendatud ainult sellise toitega, mille lühisvõimsus on suurem või võrdne S_{scmin} -ga. Vt tehnilisi andmeid jaotisest „TEHNILISED ANDMED”.

Veenduge, et keevitusvooluallikas oleks ühendatud õige vooluvõrgupingega ja kaitstud õige suurusega kaitsmega. Kaitsev maandusühendus peab olema vastavuses eeskirjadega.



1. Andmesilt koos toiteühenduse andmetega

4.4.1 Warrior 750i CC/CV soovitatavad kaitsme suurused ja minimaalne kaabli ristlõige

Warrior 750i CC/CV		
Võrgupinge	380V 3~ 50/60 Hz	400V 3~ 50/60 Hz
Toitekaabli ristlõige	4 × 16 mm ²	4 × 16 mm ²
Faasivool I _{eff}	65 A	62 A
Kaitse liigpingekaitse tüüp C MCB	80 A	80 A

Warrior 750i CC/CV		
Võrgupinge	415V 3~ 50/60 Hz	440V 3~ 50/60 Hz
Toitekaabli ristlõige	4 × 16 mm ²	4 × 12 mm ²
Faasivool I _{eff}	60 A	56 A
Kaitse liigpingekaitse tüüp C MCB	63 A	63 A

Warrior 750i CC/CV		
Võrgupinge	460V 3~ 50/60 Hz	
Toitekaabli ristlõige	4 × 12 mm ²	
Faasivool I _{eff}	54 A	
Kaitse liigpingekaitse tüüp C MCB	63 A	



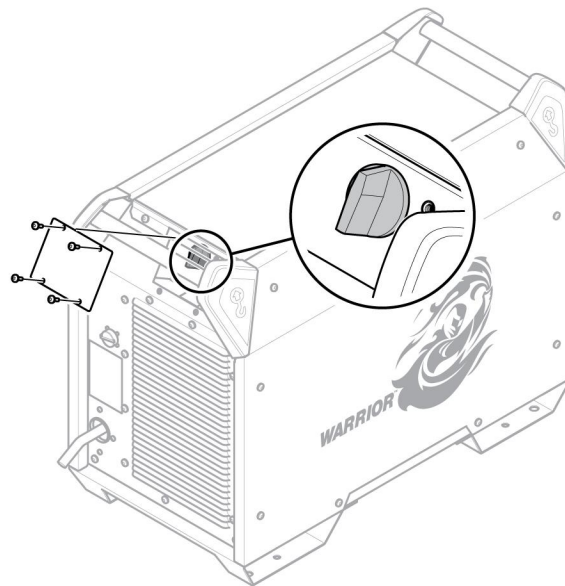
TÄHELEPANU!

Ülalpool toodud toitekaabli ristlõiked ja kaitsme suurused on vastavuses Rootsi eeskirjadega. Kasutage keevitusvooluallikat kooskõlas asjakohaste riiklike eeskirjadega.

4.4.2 Toide elektrigeneraatoritest

Vooluallika toiteks võib kasutada erinevat tüüpi generaatoreid. Kuid mõnede generaatorite võimsus ei pruugi olla keevitusvooluallika õigeks toimimiseks piisav. Soovitatav on kasutada automaatse pingeregulaatoriga (AVR) või võrdväärse või paremat tüüpi regulaatoriga generaatoreid nimivõimsusega ≥75 kW.

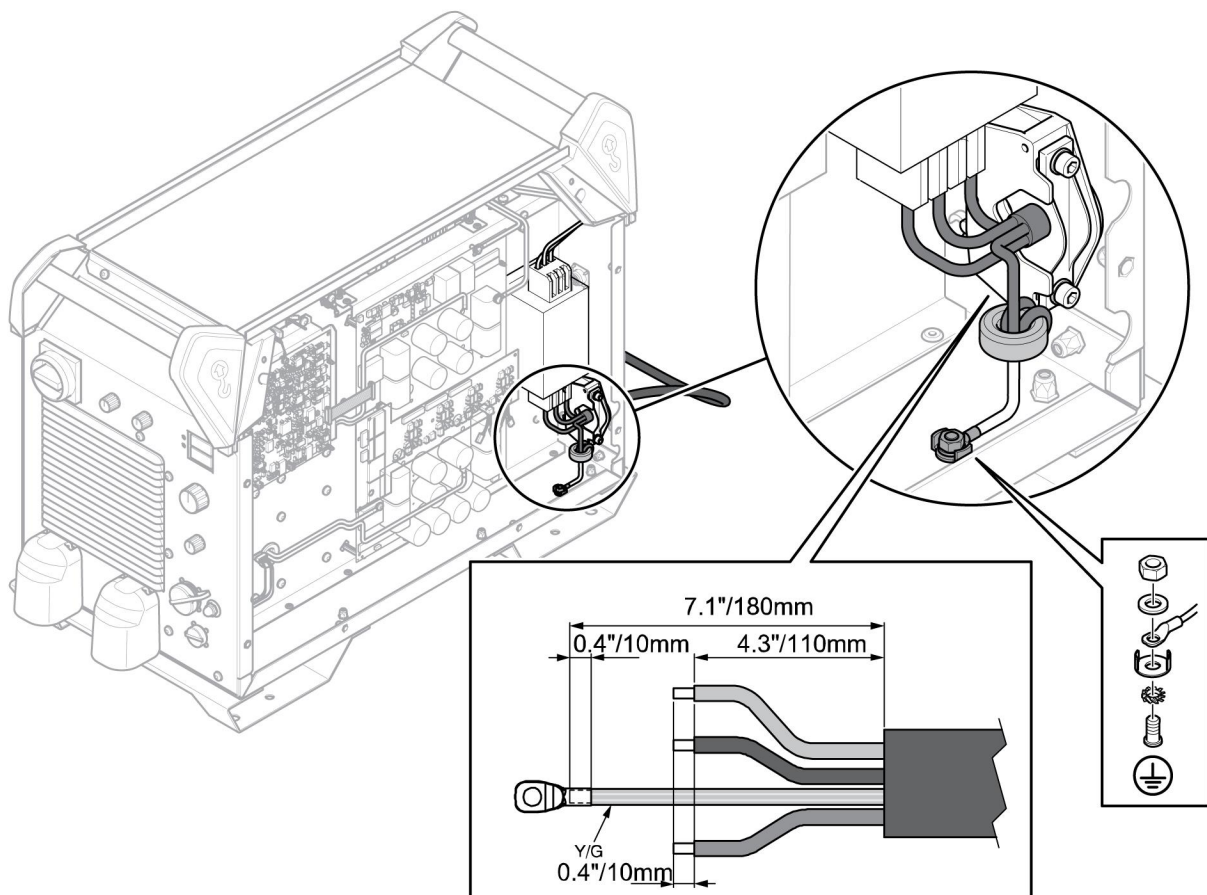
4.4.3 Ühenduste juhis



Vooluallikas Warrior 750i CC/CV, (0445 555 880) CE-variandil ja (0445 555 882) Austraalia variandil, on tehases ühendatud 400 V-ga.

Kui teistsugune pinge on nõutud, lülitage vooluvõrk välja, eemaldage katteplaat ja saate lülitada valikulüliti soovitud pingele.

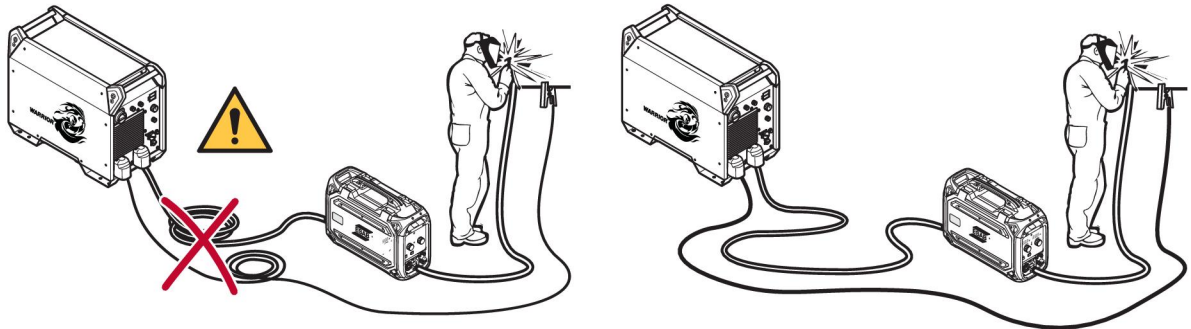
4.4.4 Toitekaabli paigaldamine



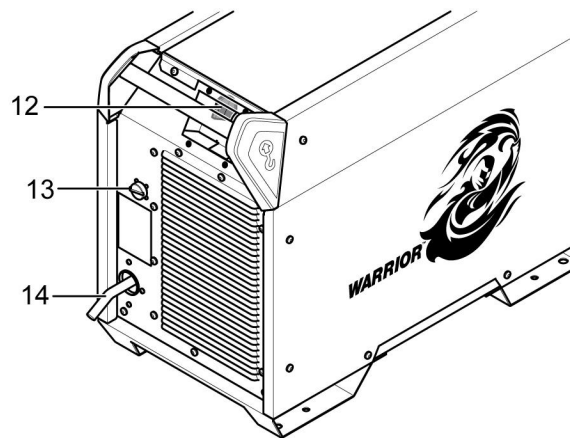
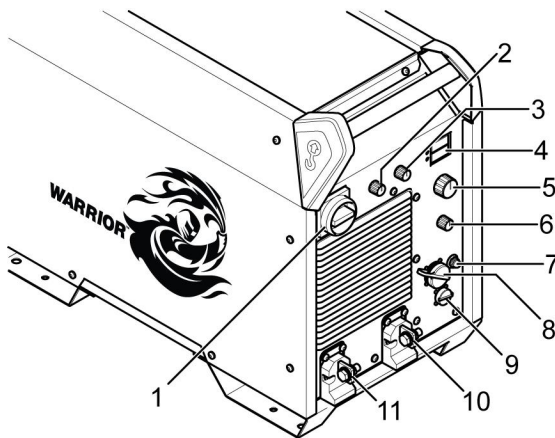
Toitekaabel tuleb paigaldada. Sellisel juhul on oluline teha korrekselt põhjaplaadi maandusühendus. Vt ülalpool olevalt pildilt, millises järjekorras asetatakse seibid, kruvid ja mutrid.

5 KASUTAMINE

5.1 Ülevaade



5.2 Ühendused ja juhtimiseseadmed



- | | |
|---|--|
| 1. Peatoitelüliti, O/I | 8. Traadi etteandeseadme ühendus |
| 2. Elektroodi tüübi valikunupp | 9. Kaugjuhtimispidli ühendus |
| 3. Induktiivsuse (MIG/MAG) ja keevituskaare surve (MMA) nupp | 10. Liitmik (-): MIG/MAG: Tagasivoolukaabel
TIG: Keevituspõleti MMA: Keevitus- või tagasivoolukaabel Lõikamine: tagasivoolukaabel |
| 4. Ekraan, vool (A) ja pinge (V) | 11. Liitmik (+): MIG/MAG: Keevituskaabel
TiG: tagasivoolukaabel MMA: Keevitus- või tagasivoolukaabel Lõikamine: Keevituspõleti |
| 5. Seadistamise nupp: SMAW/QTAW: vool (A) ja lõikamine: pinge (V) | 12. Pinge valikulüliti |
| 6. Protsessi valimise nupp (SMAW, GMAW, QTAW, mobiilne etteanne, lõikamine) | 13. Jahuti toiteallika ühendus |
| 7. Kaitselüliti, 10 A, 42 V | 14. Vooluvõrgu ühendus |



TÄHELEPANU!

Positiivne (+) ja negatiivne (-) keevitusklemm on kaabliking-ühendused ja klemmi ühendamiseks OKC 70 mm² ja 95 mm² kaablitega on vaja adapterkaableid.

5.3 Keevitus- ja tagasivoolukaabli ühendus

Vooluallikal on kaks väljundit, plussklemm (+) ja miinusklemm (-) keevitus- ja tagasivoolukaablite ühendamiseks. Väljund, millesse keevituskaabel ühendatakse, sõltub sellest, millist keevitusmeetodit või elektroodi tüüpi kasutatakse.

Ühendage tagasivoolukaabel vooluallika teise väljundiga. Kinnitage tagasivoolukaabli ühenduskamber töödetailile ja tehke kindlaks, et töödetaili ja vooluallikal oleva tagasivoolukaabli väljundi vahel oleks hea ühendus.

SMAW-keevitusel saab keevituskaabli ühendada plussklemmi (+) või miinusklemmiga (-) sõltuvalt kasutatava elektroodi tüübist. Ühenduspolaarsus on kirjas elektroodi pakendil.

Soovitatud maksimaalvoolu väärtused ühenduskaablite komplektile

Keskonnatemperatuuri +25 °C juures ja harilike 10 minutiste tsüklitega.

Kaabli pindala	Koormatavus			Pingekadu 10 m kohta
	100%	60%	35%	
50 mm ²	280 A	310 A	370 A	0,35 V / 100 A
70 mm ²	350 A	400 A	480 A	0,25 V / 100 A
95 mm ²	430 A	500 A	600 A	0,19 V / 100 A
120 mm ²	500 A	580 A	720 A	0,15 V / 100 A

Kasutage paralleelseid lisakaableid, kui kaabli tabelis antud voolu kandeväärtus ületatakse.

Keskonnatemperatuuri +40 °C juures ja harilike 10 minutiste tsüklitega.

Kaabli pindala	Koormatavus			Pingekadu 10 m kohta
	100%	60%	35%	
50 mm ²	250 A	270 A	320 A	0,37 V / 100 A
70 mm ²	310 A	350 A	420 A	0,27 V / 100 A
95 mm ²	370 A	430 A	520 A	0,20 V / 100 A
120 mm ²	430 A	510 A	620 A	0,16 V / 100 A

Kasutage paralleelseid lisakaableid, kui kaabli tabelis antud voolu kandeväärtus ületatakse.

Koormatavus

Koormatavus tähistab aega protsendina kümneminutilisest perioodist, mille jooksul saate teatud koormusega keevitada või lõigata ilma ülekoormamise ohuta.

5.4 Vooluallika sisse-/väljalülitamine

Lülitage vooluallikas sisse, pöörates lüliti "I" asendisse, vt 1 ülalpool toodud pildil.

Lülitage seade välja, keerates lüliti asendisse "O".

Olenemata sellest, kas toimub vooluvõrgu katkestus või vooluallikas lülitatakse välja tavapärasel moel, salvestatakse keevitusandmed ja need on saadaval seadme järgneval käivitamisel.













ETTEVAATUST!

Ärge lülitage vooluallikat välja keevitamise ajal (koormusega).

5.5 Ventilaatori juhtimine

Vooluallikal on ajakontroll, mis tähendab, et ventilaatorid jätkavad töötamist 6,5 minutit pärast keevitamise lõppu ja vooluallikas lülitub ümber säästurežiimile. Keevitamise jätkamisel alustavad ka ventilaatorid taas tööd.

5.6 Sümbolid ja funktsioonid

	Tõsteaasa paigaldamine	VRD	Pinge vähendamise seade
	Ülekuumenemiskaitse	Basic	Aluseline elektrood
Rutile	Rutiilelektrood	Cel	Tsellulooselektrood
	Keevituskaare surve		Induktiivsus
	TIG-keevitus (Live TIG)		Õhkkaarlõikamine
	MMA-keevitus		MIG/MAG-keevitus
 Mobile Feed CV	Traadi etteandeseade Mobiilse etteande CV (püsiv pinge)		Kaitsemaandus

Ülekuumenemiskaitse

Keevitusvooluallikal on olemas ülekuumenemiskaitse, mis rakendub siis, kui temperatuur tõuseb liiga kõrgele. Kui see juhtub, siis keevitusvool katkestatakse ja ülekuumenemise signaallamp süttib.

Ülekuumenemiskaitse lähtestatakse automaatselt, kui temperatuur on langenud, normaalsel töötemperatuuril.

Keevituskaare surve

Keevituskaare surve on oluline, et kindaks teha, kuidas muutub vool keevituskaare pikkuse muutumisel. Väiksem väärtus annab vaiksema keevituskaare koos vähemate pitsmetega.

See kehtib üksnes SMAW-keevitusel.

Induktiivsus

Kõrgema induktiivsuse tulemuseks on laiem keevisvann ja vähem pritsmeid. Madalama induktiivsuse tulemusel tekib karedam heli, kuid püsiv ja kontsentreeritud kaar.

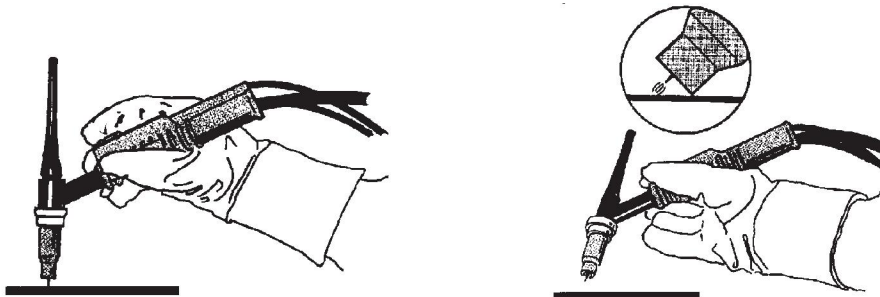
See kehtib üksnes GMAW-keevitusel.

GTAW-keevitus

GTAW-keevitusel sulatatakse töödetaali metalli mittesulava volframelektroodiga süüdatud kaare abil. Keevitusvanni ja elektroodi kaitstakse kaitsegaasiga.

"Live TIG start"

"Live TIG-start" (pingestatud TIG-käivituse) kasutamisel asetatakse volframelektrood vastu töödetaali. Kui elektrood töödetaalist eemale tõstetakse, tekib keevituskaar piiratud vooluastmel.



GTAW-keevitusel on keevitusvooluallikas varustatud järgneva:

- TIG-põleti koos gaasiklapiga
- argooniballoon
- argooniregulaator
- volframelektroodiga;

Õhkkaarlõikamine

Õhkkaarlõikamisel kasutatakse spetsiaalset elektroodi, mis koosneb süsinikvardast koos vaskkattega.

Kaar tekib süsinikvarda ja töödetaali vahele, mis sulatab materjali. Sulanud materjali ära puhumiseks kasutatakse suruõhku.

Õhkkaarlõikamisel on keevitusvooluallikas varustatud järgneva:

- ARCAIR-põletid
- suruõhk
- klambriga tagasivoolukaabel;

Pinnalõikamise elektroodide ARCAIR soovitatav pinge

Elektroodi suurus	menüüs	1/8	5/32	3/16	1/4	5/16	3/8	1/2
	mm	3,2	4,0	4,8	6,4	7,9	9,5	12,7
Pinge	V	18,5–24	25–32	32–37	33–38	35–41,5	35–41,5	38–45,5



TÄHELEPANU!

Minimaalne ja maksimaalne väärtus on tähistatud varrastel alguspunktideks, suhteliselt puhta metalliga peaks pinnalõige olema sobiv. Antud soovitused põhinevad A36/ASME pehmel terasel sooritatud katsete tulemustel.

Parema tulemuse saavutamiseks reguleerige erinevate metallide korral pinget ja õhuvoolu.

Lõikamise probleemide korral, mis pole seotud tulemusega, vt jaotist VEAOTSING.

SMAW-keevitus

SMAW-keevitust võib nimetada ka kaetud elektrodidega keevituseks. Keevituskaare tekkimine sulatab elektroodi ja selle kate moodustab kaitseräbu.

SMAW-keevitusel on keevitusvooluallikas varustatud järgnevaga:

- keevituskaabel koos elektrodihoidikuga
- klambriga tagasivoolukaabel;

GMAW-keevitus ja isekaitstud täidistraadiga keevitus

Keevituskaar sulatab pidevalt etteantavat traati. Keevisvanni kaitseb kaitsegaas.

GMAW-keevitusel ja isekaitstud täidistraadiga keevitusel varustatakse vooluallikas järgnevaga:

- traadi etteandeseade
- keevituspõleti
- vooluallika ja traadi etteandeseadme vaheline ühenduskaabel
- gaasiballoon
- klambriga tagasivoolukaabel;

6 HOOLDAMINE

6.1 Ülevaade

Regulaarne hooldamine tagab turvalise ja usaldusväärse töö.

Kaitseplaate võib eemaldada üksnes vastavate elektrialaste teadmistega personal (volitatud personal).



ETTEVAATUST!

Kõik tarnijapoolsed garantiikohustused kaotavad kehtivuse, kui klient on püüdnud toote garantiiperioodi ajal mõnd riket iseseisvalt parandada.

6.2 Vooluallikas

Toiteallika jõudluse säilitamiseks ja eluea pikendamiseks on kohustuslik seadet regulaarselt puhastada. Selle sagedus sõltub:

- keevitusprotsessist
- kaare kestusest
- töökeskkonnast
- ümbritsevast keskkonnast, mis on abrasiivne vms

Puhastamiseks vajalikud tööriistad:

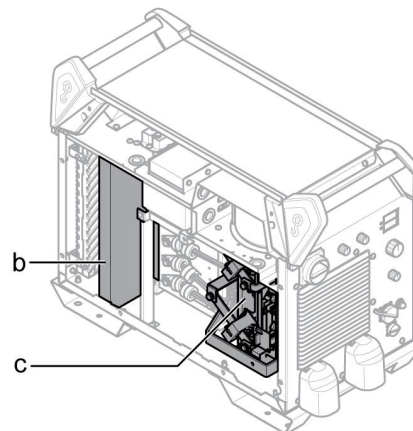
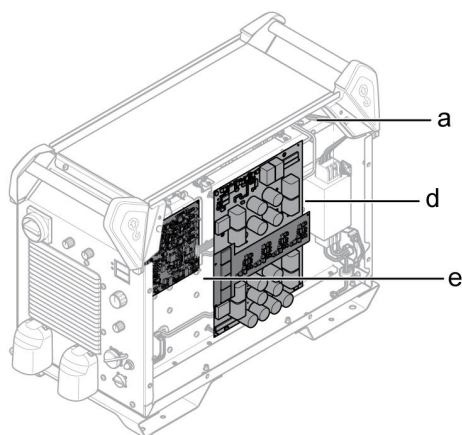
- torx-krivikeerajad, T25 ja T30
- kuiv suruõhk survega 4 baari
- kaitsevarustus, nt kõrvatropid, kaitseprillid, maskid, kindad ja kaitsejalatsid



ETTEVAATUST!

Jälgige, et puhastamine toimuks sobivalt ettevalmistatud kohas.

Puhastamine



1. Lahutage toide.
2. Oodake 4 minutit, kuni kondensatorid on tühjenenud.
3. Eemaldage toiteallika küljepaneelid.
4. Eemaldage toiteallika ülapaneeel.
5. Eemaldage plastkaas soojusvaheti ja ventilaatori vahel (b).

6. Puhastage toiteallikas kuiva suruõhuga (4 baari) järgmiselt:
 - a) Ülemine tagaosa.
 - b) Tagapaneelist teise soojusvahetini.
 - c) Induktor, trafo ja vooluandur.
 - d) Toitekomponentide pool alates tagaküljest PCB 15AP1 taga.
 - e) PCBd kummalgi küljel.
7. Jälgige, et ühelegi detailile ei jääks tolmu.
8. Paigaldage plastkaas soojusvaheti ja ventilaatori vahel (b) ja veenduge, et see istub korrektselt vastu soojusvahetit.
9. Paigaldage toiteallika ülapaneeel.
10. Paigaldage toiteallika küljepaneelid.
11. Ühendage toide.

6.3 Keevituspõleti

Regulaarne hooldamine vähendab ebavajalikku ja kallist seisakuaega.

Iga kord traadipooli vahetamisel tuleb keevituspõleti vooluallika küljest eemaldada ja suruõhuga puhastada.

Traadi ots ei tohi traadijuhikusse sisestamisel olla teravate äärtega.

Täpsema teabe saamiseks vt keevituspõletite kasutusjuhendeid.

7 VEAOTSING

Vea tüüp	Parandusmeetmed
Kuva puudub.	<ul style="list-style-type: none"> • Veenduge, et toiteallikas oleks saadaval ja pealüliti oleks sisse lülitatud. • Kontrollige kaitsmeid/MCB (vt jaotist Vooluvõrk). • Vajutage lähtestatav kaitse vooluallika tagaküljel pinge valikulüliti lähedale.
Keevitus-/maanduskaabli ühenduste ülekuumenemine.	<ul style="list-style-type: none"> • Kontrollige elektriühendust ja veenduge, et keevituskaablid on korralikult vasklattide külge kinnitatud. • Kontrollige keevituskaabli suurust (vt jaotist „Keevitus- ja tagasivoolukaabli ühendus”).
Kaar puudub.	<ul style="list-style-type: none"> • Veenduge, et toitelüliti oleks sisse lülitatud. • Kontrollige, kas vooluvõrgu-, keevitus- ja tagasivoolukaablid on korralikult ühendatud. • Veenduge, et keevitusvoolu väärtus oleks õige. • Kontrollige vooluvõrgu kaitsmeid.
Keevitusvool katkes keevitamise ajal.	<ul style="list-style-type: none"> • Kontrollige, ega ülekoormuskaitse pole välja lülitunud (kuvatakse esipaneelil). • Kontrollige vooluvõrgu kaitsmeid. • Kontrollige, kas tagasivoolukaabel on õigesti ühendatud.
Ülekuumenemiskaitse lülitub tihti välja.	<ul style="list-style-type: none"> • Veenduge, et te ei ületa vooluallika kindlaksmääratud andmeid (st seade ei ole ülekoormatud).
Halb keevituskvaliteet.	<ul style="list-style-type: none"> • Kontrollige, kas keevitus- ja tagasivoolukaablid on korralikult ühendatud. • Veenduge, et keevitusvoolu väärtus oleks õige. • Veenduge, et kasutate õiget traati või elektroodi. • Kontrollige vooluvõrgu kaitsmeid. • Kontrollige gaasirõhku vooluallikaga ühendatud seadmes.
Tühijooksurežiimis on ekraanil „Err”.	<ul style="list-style-type: none"> • Kontrollige vooluvõrgu kaitsmeid. • Veenduge, et pinge, mis on kirjas pingevaliku märgisel vooluallika tagaküljel, oleks võrdne nominaalse toitepingega. • Käivitage vooluallikas uuesti pealülitist.

Vea tüüp	Parandusmeetmed
Katkendlik lõikamine peatub või kontakt süsiniku ja metalli vahel katkeb.	<ul style="list-style-type: none"> • Õhurõhk on liiga kõrge. Vähendage õhurõhku. • Veenduge, et õhurõhk oleks seatud soovitatud väärtusele. Kontrollige kasutatavate põletite kasutusjuhendit.
Süsiniku sadestis lõigatud metallil.	<ul style="list-style-type: none"> • Õhurõhk on liiga madal. Enne kaare süütamist lülitage õhuvool sisse. Õhk peab voolama elektroodi ja töödeldava detaili vahel. • Veenduge, et õhurõhk oleks seatud soovitatud väärtusele. Kontrollige kasutatavate põletite kasutusjuhendit.
Alustades kaar puudub või lõikamise ajal on kaar korrapäratu.	<ul style="list-style-type: none"> • Veenduge, et pinge oleks seatud soovitatud väärtusele.
Ebastabiilne kaar, mille tulemusel on sisselõike pind ebaühtlane või vask ladestub metallplaadile.	<ul style="list-style-type: none"> • Veenduge, et pinge oleks seatud soovitatud väärtusele.

8 VARUOSADE TELLIMINE



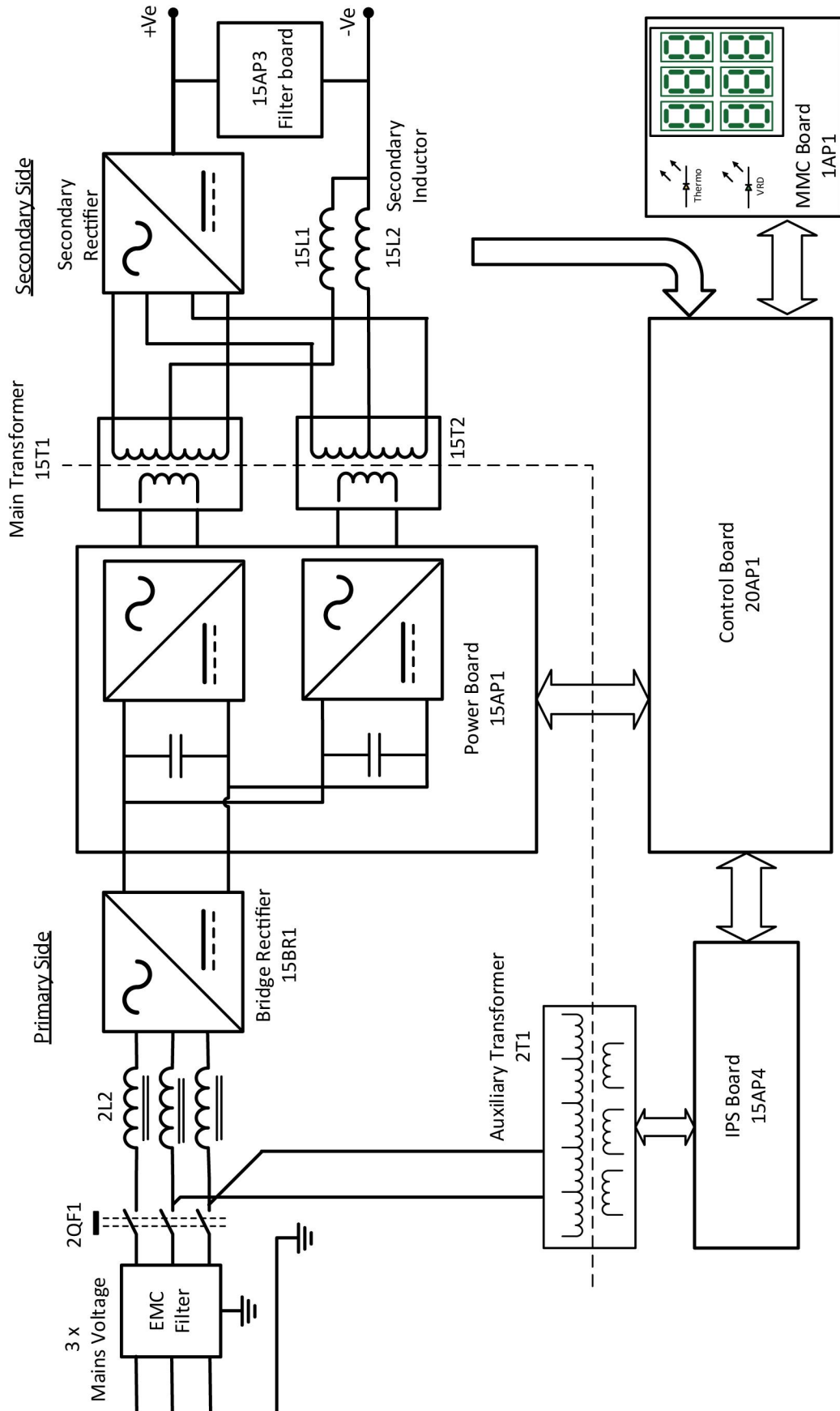
ETTEVAATUST!

Remondi- ja elektritöid peab teostama ESAB'i volitatud hooldustehnik. Kasutage ainult ESAB'i originaalvaru- ja kuluosi.

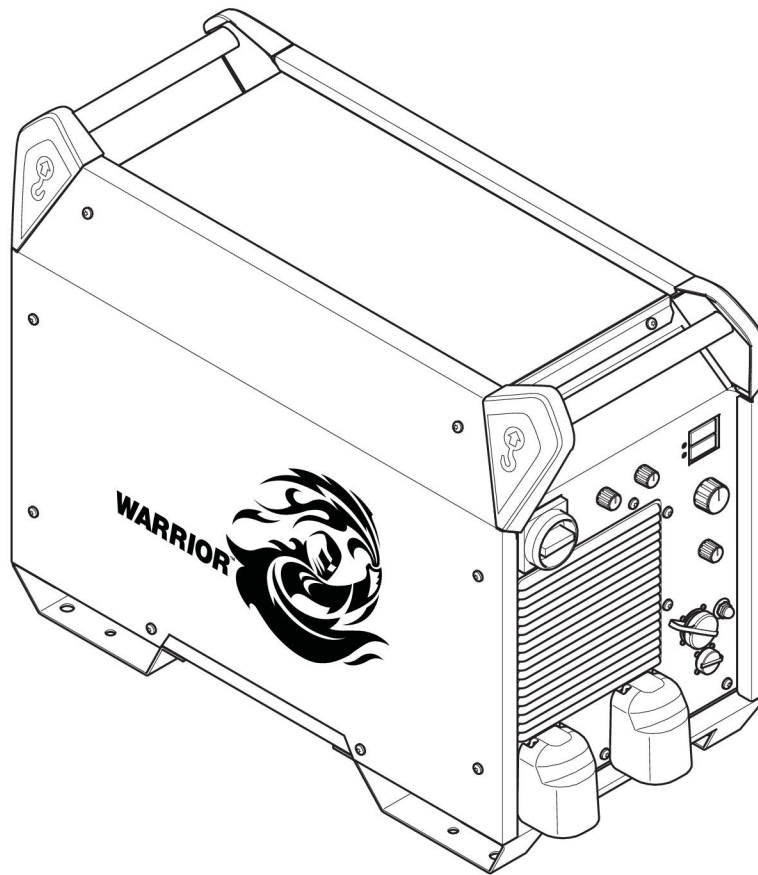
Warrior 750i CC/CV on projekteeritud ja testitud vastavalt rahvusvahelistele standarditele **IEC 60974-1 and IEC 60974-10**, Euroopa standarditele **EN 60974-1:11** ja Austraalia standardile **AS 60974-1:2008**. Hooldus- või remonditööde lõpetamisel on töid teostanud isik(ud) kohustatud tagama toote vastavuse ülaltoodud standardi nõuetele.

Varuosi ja kulutarvikuid saate tellida lähima ESAB-i toodete edasimüüja juurest, lisateavet vaadake veebilehelt esab.com. Tellimisel märkige palun toote tüüp, seerianumber, kasutamisosstarve ja varuosa number nii, nagu see on esitatud varuosade loetelus. See hõlbustab tarnet ja tagab korrektse kättetoimetamise.

PLOKKSKEEM


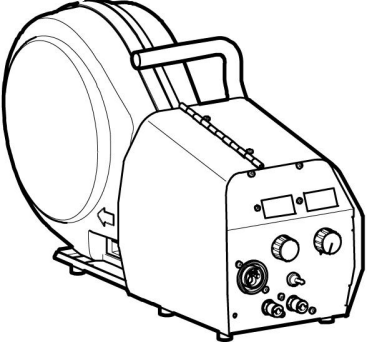
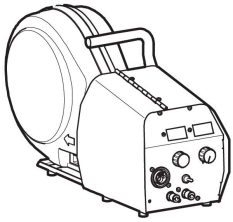



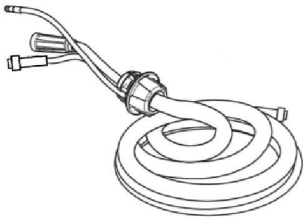
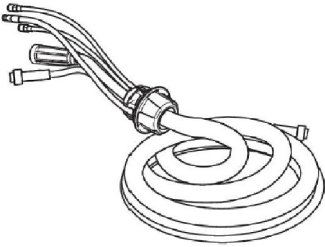
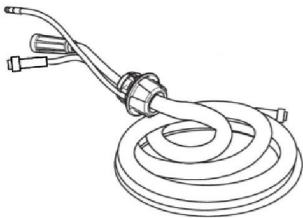
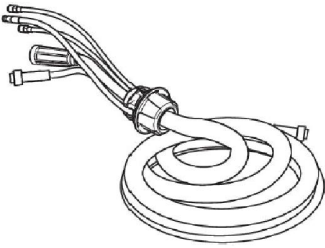
TELLIMISNUMBRID

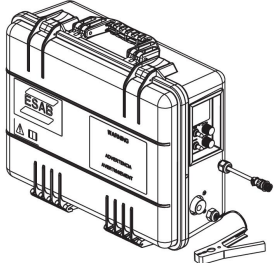
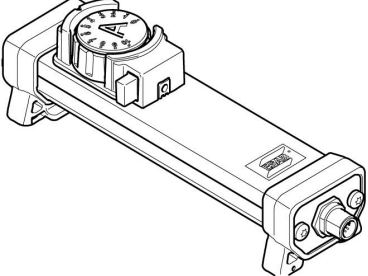

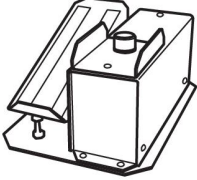
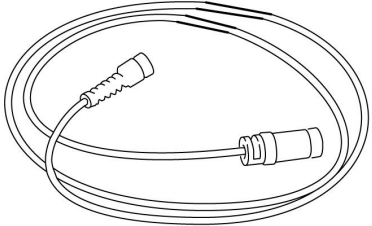
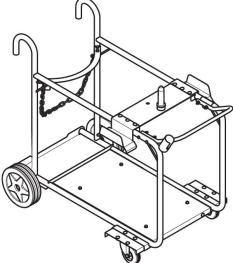
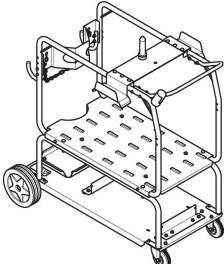


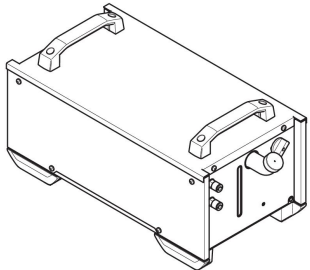
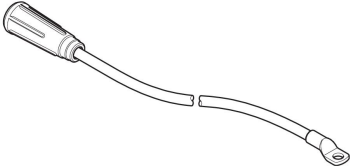
Ordering number	Denomination	Type	Notes
0445 555 880	Welding power source	Warrior 750i CC/CV - CE variant	Factory set voltage: 400 VAC
0445 555 882	Welding power source	Warrior 750i CC/CV - Australian variant	Factory set voltage: 400 VAC and VRD activated
0463 734 001	Spare parts list		
0463 733 001	Service manual		

TARVIKUD

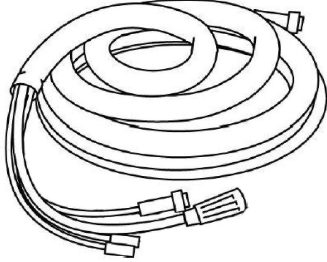
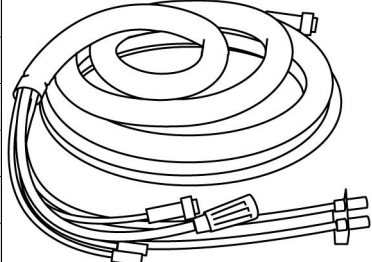
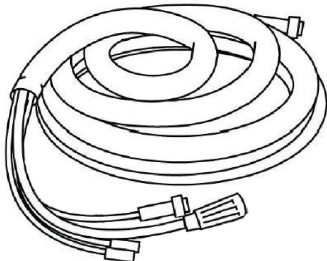
6108 2008	K4000 Gouging torch	
6108 4008	AirPro X4000	
0465 250 880	Warrior Feed 304	
0465 250 881	Warrior Feed 304w with water cooling	
0445 800 880	Robust Feed PRO	
0445 800 881	Robust Feed PRO, Water	
0445 800 882	Robust Feed PRO, Offshore	
0445 800 883	Robust Feed PRO Offshore, Water	
0445 800 884	Robust Feed PRO, Tweco	
0445 800 885	Robust Feed PRO Offshore, Tweco	
0446 050 880	Interconnection strain relief kit (for update of cables without strain relief)	

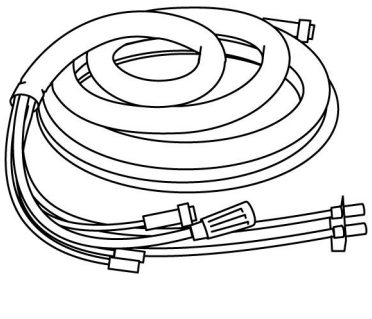
Interconnection cable with pre-assembled strain relief (Use with Robust Feed Pro)		
Connection set, 70 mm², 19 poles		
0446 160 880	70 mm ² , gas cooled, 2.0 m	
0446 160 881	70 mm ² , gas cooled, 5.0 m	
0446 160 882	70 mm ² , gas cooled, 10.0 m	
0446 160 883	70 mm ² , gas cooled, 15.0 m	
0446 160 884	70 mm ² , gas cooled, 25.0 m	
0446 160 885	70 mm ² , gas cooled, 35.0 m	
0446 160 887	70 mm ² , gas cooled, 20.0 m	
Connection set water, 70 mm², 19 poles		
0446 160 890	70 mm ² , liquid cooled, 2.0 m	
0446 160 891	70 mm ² , liquid cooled, 5.0 m	
0446 160 892	70 mm ² , liquid cooled, 10.0 m	
0446 160 893	70 mm ² , liquid cooled, 15.0 m	
0446 160 894	70 mm ² , liquid cooled, 25.0 m	
0446 160 895	70 mm ² , liquid cooled, 35.0 m	
Connection set, 95 mm², 19 poles		
0446 160 980	95 mm ² , gas cooled, 2.0 m	
0446 160 981	95 mm ² , gas cooled, 5.0 m	
0446 160 982	95 mm ² , gas cooled, 10.0 m	
0446 160 983	95 mm ² , gas cooled, 15.0 m	
0446 160 984	95 mm ² , gas cooled, 25.0 m	
0446 160 985	95 mm ² , gas cooled, 35.0 m	
Connection set, 95 mm², 19 poles		
0446 160 990	95 mm ² , liquid cooled, 2.0 m	
0446 160 991	95 mm ² , liquid cooled, 5.0 m	
0446 160 992	95 mm ² , liquid cooled, 10.0 m	
0446 160 993	95 mm ² , liquid cooled, 15.0 m	
0446 160 994	95 mm ² , liquid cooled, 25.0 m	
0446 160 995	95 mm ² , liquid cooled, 35.0 m	

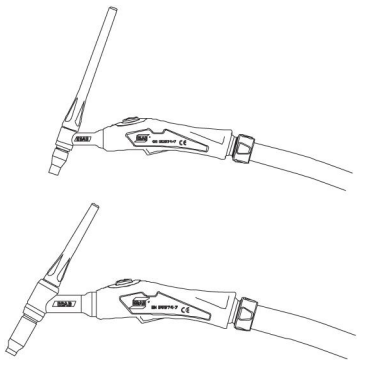
0558 102 222	MobileFeed 301 AVS	
0459 491 896	Remote control unit AT1 SMAW and GTAW current	
0459 491 897	Remote control unit AT1 CF SMAW and GTAW: course and fine setting of current	
0349 090 886	Foot control FS002 MMA and TIG: current	
Remote control cable, 12 pole, 8 pole		
0459 552 880	5 m	
0459 552 881	10 m	
0459 552 882	15 m	
0459 552 883	25 m	
0446 398 880	Käru (õhkjahutusega)	
0446 270 880	Trolley (Water cooled)	

0465 427 881	Cool2 Standalone	
0446 507 880	Adapter cable*	

*Klemmi OKC külge kinnitamiseks tellige koos 70 mm² ja 95 mm² kaablitega.

Interconnection set for Warrior Feed 304 and Warrior Feed 404HD		
Connection set, 70 mm², 19 poles		
0459 836 886	2 m	
0459 836 881	5 m	
0459 836 882	10 m	
0459 836 883	15 m	
0459 836 884	25 m	
0459 836 885	35 m	
Connection set water, 70 mm², 19 poles		
0459 836 896	2 m	
0459 836 891	5 m	
0459 836 892	10 m	
0459 836 893	15 m	
0459 836 894	25 m	
0459 836 895	35 m	
Connection set, 95 mm², 19 poles		
0459 836 986	2 m	
0459 836 981	5 m	
0459 836 982	10 m	
0459 836 983	15 m	
0459 836 984	25 m	
0459 836 985	35 m	

Connection set water, 95 mm², 19 poles		
0459 836 996	2 m	
0459 836 991	5 m	
0459 836 992	10 m	
0459 836 993	15 m	
0459 836 994	25 m	
0459 836 995	35 m	

GTAW torches		
0700 300 539	TXH™ 151 V, OKC 50, 4 m	
0700 300 545	TXH™ 151 V, OKC 50, 8 m	
0700 300 553	TXH™ 201 V, OKC 50, 4 m	
0700 300 556	TXH™ 201 V, OKC 50, 8 m	



A WORLD OF PRODUCTS AND SOLUTIONS.



For contact information visit esab.com

ESAB AB, Lindholmsallén 9, Box 8004, 402 77 Gothenburg, Sweden, Phone +46 (0) 31 50 90 00

<http://manuals.esab.com>

